

## **ELEKTRIŽNI KONTAKTNI ŽAR**

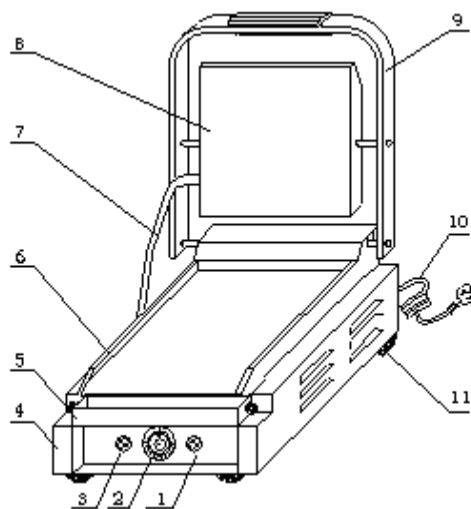
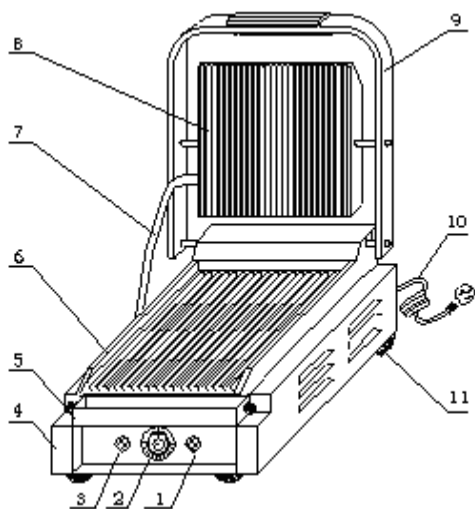
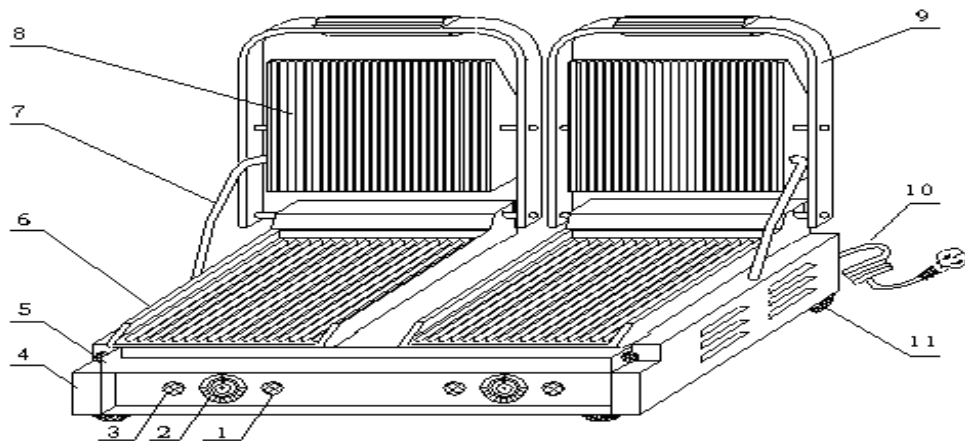
Navodila za uporabo.

Zahvaljujemo se vam za nakup tega aparata. Prosimo, da si vzemite nekaj minut časa, preden začnete uporabljati napravo, in preberite naslednja navodila za uporabo.

### **Splošne informacije in karakteristike**

Elektronski kontaktni žar je zasnovalo in razvilo podjetje z združevanjem prednosti domačih in tujih podobnih izdelkov. Odlikujejo ga moderen dizajn, premišljena konstrukcija, enostavno upravljanje, preprosto vzdrževanje ter visoka vzdržljivost.

Temperaturo plošče je mogoče nastavljati v določenem razponu glede na različne potrebe pri kuhanju. Naprava je namenjena predvsem peki govejega mesa za sendviče, primerna pa je tudi za pripravo drugih vrst hrane. Zato je idealna izbira za podjetja v prehranski industriji, kot so restavracije z zahodno hrano, restavracije s hitro prehrano, hoteli, supermarketi ipd.



- 1 — Indikator ogrevanja
- 2 — Regulator temperature
- 3 — Indikator napajanja
- 4 — Spodnje ohišje
- 5 — Posodica za olje
- 6 — Spodnja grelna plošča
- 7 — Zaščitna cev za napajalni kabel
- 8 — Zgornja grelna plošča
- 9 — Ročaj za upravljanje
- 10 — Napajalni kabel
- 11 — Gumijaste nogice

## **OPOZORILO!**

- Ta izdelek je komercialni stroj in ga lahko uporabljajo le za to usposobljene osebe
- Stroja ne razstavljajte in sestavljate sami.  
Ne dvigujte zgornje plošče modula z nenadno silo in nagnjeno namestitev.  
Demontaža in predelava lahko povzročita resno nesrečo.
- Pred čiščenjem odklopite stroj in prekinite napajanje.  
Ne pršite vode neposredno na izdelek.  
Voda lahko prevaja elektriko in pride do uhajanja električne energije.
- Na izdelek ne postavljajte težkih predmetov.  
Nepravilno delovanje lahko povzroči poškodbe opreme in je nevarno.
- Visoka temperatura bo povzročila opekline.  
Ko je oprema v uporabi in pred ali po uporabi, se ne dotikajte škatle in plošče modula zaradi visoke temperature.
- Ne uporabljajte napajalnika, ki ni usklajen z varnostnimi standardi.

## **OBVESTILO!**

- Ko se bliža nevihta, je treba prekiniti oskrbo z elektriko.  
To bo preprečilo poškodbe opreme zaradi udara strele.
- Uporaba trdih ali ostrih predmetov lahko poškoduje nadzorno ploščo in površino naprave.
- Ko stroj prenehate uporabljati, je potrebno zapreti glavno stikalo.
- Montažo in vzdrževanje vezja morajo opraviti certificirani posebni strokovnjaki.  
Če je napajalni kabel poškodovan, ga mora zamenjati proizvajalec ali njegov serviser ali podobno usposobljena oseba, da se izognete nesreči.

## Značilnosti delovanja in strukture

1. Zgornja in spodnja grelna plošča sta emajlirani, kar omogoča enostavno čiščenje.
2. Na voljo so enojne in dvojne žar ponve, ki jih lahko izberete glede na potrebe.
3. Neodvisni sistem za nadzor temperature omogoča enostavno upravljanje in prispeva k energetski učinkovitosti.
4. Sistem za zaščito pred pregrevanjem zagotavlja zanesljivo in varno delovanje.
5. Temperaturo pečenja je mogoče prilagajati različnim zahtevam priprave hrane.
6. Ohišje in pladenj za olje v obliki predala sta izdelana iz nerjavečega jekla, kar zagotavlja dolgo življenjsko dobo in enostavno vzdrževanje.
7. Mehanizem za dvigovanje zgornjega dela omogoča enostavno rokovanje in čiščenje.

## Osnovni parameter

Name	Model	Voltage	Power	Dimension
Electric Contact Grill All Grooved	EG-811	220-240V/50-60Hz	1.8KW	305*400*210mm
Electric Contact Grill All Grooved	EG-811E	220-240V/50-60Hz	2.2KW	425*400*210mm
Electric Contact Grill All Grooved	HEG-813	220-240V/50-60Hz	3.6KW	580*400*210mm

## Navodila za uporabo

1. Pred uporabo preverite, ali je električna napeljava pravilno priključena in ali napajalna napetost ustreza nazivni napetosti naprave.
2. Vstavite vtič v električno vtičnico in vklopite napajanje.
3. Regulator temperature obrnite v smeri urnega kazalca na zeleno temperaturo. Ko zasveti rumeni indikator, to pomeni, da se grelna žica začne segrevati in da se zgornja ter spodnja plošča začneta ogrevati.
4. Temperaturo lahko prilagajate glede na vrsto hrane. Priporočljivo območje je med **180 °C in 250 °C**. Približno **8 minut** traja, da se temperatura po vklopu dvigne na 250 °C.

5. Ko je dosežena zelena temperatura, z upravljalnim ročajem dvignite zgornjo ploščo na ustrezno višino. Na spodnjo ploščo nalijte nekaj rastlinskega jedilnega olja in nanjo enakomerno položite hrano. Nato zaprite zgornjo ploščo in nežno pritisnite ročaj. Hrano nadzorujte med peko, dokler ni ustrezno pripravljena.
6. Ko temperatura doseže nastavljeno vrednost, regulator samodejno prekine dovod električne energije. Takrat rumeni indikator ugasne, zeleni pa zasveti, kar pomeni, da grelna cev trenutno ne deluje in je pripravljena na naslednji cikel ogrevanja.
7. Na spodnji sprednji strani modula se nahaja pladenj za olje. Med peko mesnih izdelkov odvečna rastlinska in živalska maščoba odteka s spodnje plošče v ta pladenj.
8. Ko je hrana pečena, dvignite zgornjo ploščo in vzemite sendvič ali drugo že pripravljeno jed.
9. Ko se temperatura nekoliko zniža, se regulator temperature samodejno ponovno vključi, grelne cevi pa znova začnejo segrevati plošče.
10. Po končanem delu regulator temperature obrnite v položaj »OFF«. Napravo izklopite iz električnega omrežja.
11. **Opomba:** V spodnjem ohišju se nahaja temperaturni omejevalnik. Njegova delovna temperatura je **130 °C**, temperatura ponastavitve pa **< 40 °C**. Če temperatura preseže dovoljeno mejo, se aktivira varnostni gumb za zaščito. Pred ponovnim zagonom pritisnite ta gumb, da ponastavite napravo.

## Čiščenje in vzdrževanje

1. Pred začetkom čiščenja iz varnostnih razlogov vedno izklopite napajanje.
2. Za čiščenje grelnih plošč, ohišja in napajalnega kabla uporabite mehko krpo, navlaženo z blagim nejedkim čistilom. Ne uporabljajte mokre krpe ali tekoče vode, saj lahko to poškoduje električne komponente.
3. Če naprave dalj časa ne boste uporabljali, izklopite temperaturni regulator in glavno stikalo.
4. Po čiščenju shranjujte napravo v dobro prezračevanem prostoru, kjer ni izpostavljena korozivnim plinom.

## Prevoz in skladiščenje

Med transportom z žarom ravnajte previdno. Naprave ne smete obračati na glavo, da preprečite morebitne poškodbe ohišja in notranjih komponent.

Zapakiran žar naj bo shranjen v dobro prezračevanem prostoru, ki ni izpostavljen korozivnim plinom.

V primeru začasnega skladiščenja zagotovite ustrezno zaščito pred vremenskimi vplivi (vlaga, dež, sonce ipd.).

## Opombe

1. Delovna napetost naprave mora ustrezati napetosti električnega omrežja.
2. V bližini naprave morajo biti nameščeni ustrezno stikalo, varovalka in trifazna vtičnica.
3. Na zadnji strani naprave se nahaja ozemljitveni vijak. V skladu z varnostnimi predpisi ga zanesljivo povežite z bakreno ozemljitveno žico debeline vsaj 2 mm<sup>2</sup>.
4. Pred uporabo mora uporabnik preveriti, ali so vsi priključki trdno povezani, ali je napetost pravilna in ali je ozemljitev varna.
5. Na zgornjo ploščo naprave ne postavljajte predmetov in ne stresajte ročaja z nenadno silo.
6. Med čiščenjem vedno izklopite napajanje. Ne uporabljajte mokrih brisač z jedkimi čistili in ne škropite naprave neposredno z vodo.
7. Nastavljivo temperaturno območje naprave je med **50 °C in 200 °C**, priporočena najvišja delovna temperatura pa je med **200 °C in 250 °C**.
8. V neposredni bližini naprave ne shranjujte vnetljivih materialov. Okolje, kjer naprava deluje, naj ima temperaturo nižjo od **45 °C** in relativno vlažnost pod **85 %**.
9. Namestitev in vzdrževanje naprave naj opravljajo usposobljeni strokovnjaki.

## Odpravljanje težav

Težava	Vzroki	Rešitve
Grelne plošče se ne segrevajo, čeprav sta napajalni in ogrevalni indikator prižgana.	<ol style="list-style-type: none"><li>1. Regulator temperature je pokvarjen.</li><li>2. Ena ali več grelnih žic je pregorelo.</li><li>3. Aktivirana je temperaturna zaščita.</li></ol>	<ol style="list-style-type: none"><li>1. Zamenjajte regulator temperature.</li><li>2. Zamenjajte pregorelo grelno cev.</li><li>3. Odstranite spodnjo ploščo in ročno ponastavite temperaturno zaščito.</li></ol>
Po vklopu napajanja in nastavitvi temperature ter prižganem indikatorju, temperature ni mogoče nadzorovati.	Regulator temperature je pokvarjen.	Zamenjajte regulator temperature.
Indikator ne sveti, čeprav je naprava pod napetostjo in deluje normalno.	Indikator je pokvarjen.	Zamenjajte regulator temperature.
Indikator ne deluje, ko je naprava priključena na napajanje.	<ol style="list-style-type: none"><li>1. Napajanje je nepravilno ali prekinjeno.</li><li>2. Varovalka je pregorela.</li></ol>	<ol style="list-style-type: none"><li>1. Preverite napajanje in povezave ter zagotovite normalen dovod elektrike.</li><li>2. Zamenjajte varovalko.</li></ol>